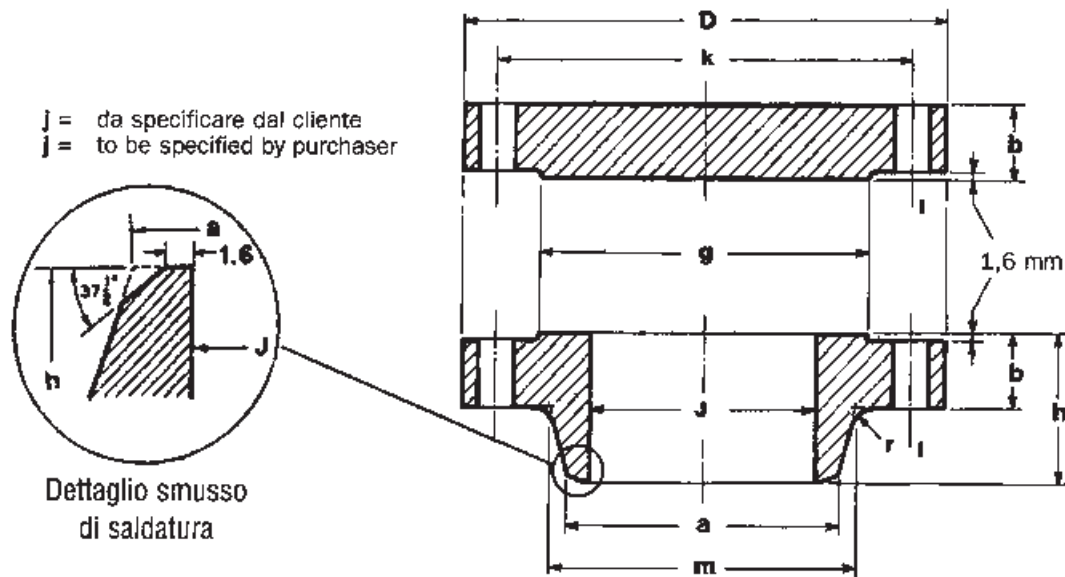


**ASME
B
16.47
a
b
B.S.
3293
AWWA**

ASME B 16.47 a
B 16.47 b
B.S. 3293
AWWA

Flange a saldare di testa Welding neck flanges ASME B 16.47a - 150 lbs

Flange cieche Blind flanges



150 lb/sq. in.

misure in mm

DN	D	b	a	h	m	fori holes	l	k	g	r	Peso kg	
											WN	BL
26	869,9	68,3	660,4	120,6	676,1	24	35,1	806,4	749,3	9,7	150	306
28	927,1	71,4	711,2	125,5	726,9	28	35,1	863,6	800,1	11,2	171	363
30	984,2	74,7	762	136,7	781,0	28	35,1	914,4	857,2	11,2	200	431
32	1060,4	80,8	812,8	144,5	831,8	28	41,1	977,9	914,4	11,2	250	539
34	1111,2	82,5	863,6	149,4	882,6	32	41,1	1028,7	965,2	12,7	267	602
36	1168,4	90,4	914,4	157,2	933,4	32	41,1	1085,8	1022,3	12,7	316	733
38	1238,2	87,4	965,2	157,2	990,6	32	41,1	1149,3	1073,1	12,7	352	798
40	1289,0	90,4	1016,0	163,6	1041,4	36	41,1	1200,1	1123,9	12,7	379	895
42	1346,2	96,8	1066,8	171,4	1092,2	36	41,1	1257,3	1193,8	12,7	435	1048
44	1403,3	101,6	1117,6	177,8	1143,0	40	41,1	1314,4	1244,6	12,7	484	1195
46	1454,1	103,1	1168,4	185,7	1196,8	40	41,1	1365,2	1295,4	12,7	518	1306
48	1511,3	107,9	1219,2	192,0	1247,6	44	41,1	1422,4	1358,9	12,7	572	1476
50	1568,4	111,2	1270,0	203,2	1301,7	44	47,8	1479,5	1409,7	12,7	616	1625
52	1625,6	115,8	1320,8	209,5	1352,5	44	47,8	1536,7	1460,5	12,7	681	1823
54	1682,7	120,6	1371,6	215,9	1403,3	44	47,8	1539,8	1511,3	12,7	751	2040
56	1746,2	124	1422,4	228,6	1457,5	48	47,8	1651,0	1574,8	12,7	835	2256
58	1803,4	128,5	1473,2	234,9	1508,3	48	47,8	1708,1	1625,6	12,7	914	2501
60	1854,2	131,8	1524,0	239,7	1559,1	52	47,8	1758,9	1676,4	12,7	961	2710

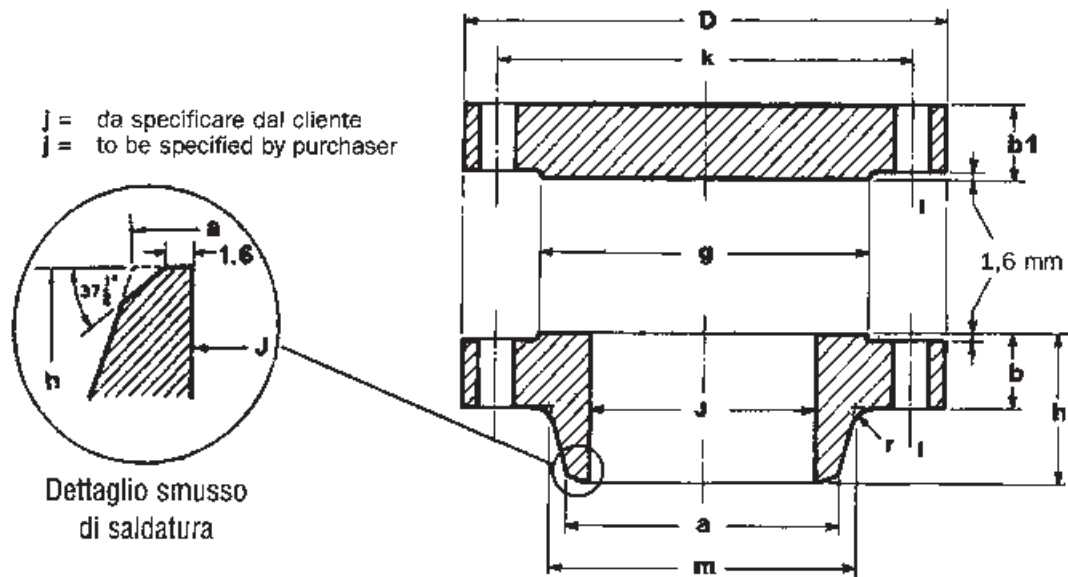
N.B. Lo spessore di una flangia classe 150 o 300 dalla quale è stato rimosso il risalto non deve essere inferiore alla dimensione "b" meno 1,6 mm.

pesi indicativi

The thickness of a Class 150 or 300 flange from which the raised face has been removed shall be no less than the "b" minus 1.6 mm.

Flange a saldare di testa Welding neck flanges ASME B 16.47a - 300 lbs

Flange cieche Blind flanges



300 lb/sq. in.

misure in mm

DN	D	b	b ₁	a	h	m	fori holes	l	k	g	r	Peso kg	
												WN	BL
26	971,5	79,4	84,1	660,4	184,0	721,0	28	44,5	876,3	749,3	9,5	283	460
28	1035,0	85,7	90,5	711,2	197,0	774,5	28	44,5	939,8	800,1	11,1	343	566
30	1092,2	92,1	95,3	762	209,5	827,0	28	48	997,0	857,3	11,1	395	663
32	1149,5	98,4	100,1	812,8	222,5	881,0	28	51	1054,1	914,4	11,1	455	771
34	1206,5	101,6	104,7	863,6	231,5	937,0	28	51	1104,9	965,2	12,7	511	893
36	1270,0	104,8	111,3	914,4	241,5	990,5	32	54	1168,4	1022,4	12,7	568	1044
38	1168,5	108,0	108,0	965,2	181,0	993,5	32	41	1092,2	1028,7	12,7	318	875
40	1238,5	114,3	114,3	1016,0	193,5	1048,0	32	44,5	1155,7	1085,9	12,7	348	1039
42	1289,0	119,1	119,1	1066,8	200,0	1098,5	32	44,5	1206,5	1136,7	12,7	420	1177
44	1352,5	123,8	123,8	1117,6	206,0	1149,5	32	48	1263,7	1193,8	12,7	476	1346
46	1416,0	128,6	128,6	1168,4	216,0	1203,5	28	51	1320,8	1244,6	12,7	549	1536
48	1467,0	133,4	133,4	1219,2	224,0	1254,0	32	51	1371,6	1301,8	12,7	587	1707
50	1530,5	139,7	139,7	1270,0	231,5	1305,0	32	54	1428,8	1358,9	12,7	664	1944
52	1581,0	144,5	144,5	1320,8	238,5	1356,0	32	54	1479,6	1409,7	12,7	715	2153
54	1657,5	152,5	152,5	1371,6	252,5	1409,5	28	60,5	1549,4	1466,9	12,7	857	2494
56	1708,0	157,0	154,0	1422,4	260,5	1463,5	28	60,5	1600,2	1517,7	12,7	905	2682
58	1759,0	158,8	158,8	1473,2	266,5	1514,5	32	60,5	1651,0	1574,8	12,7	952	2925
60	1810,0	163,5	163,5	1524,0	273,0	1565,0	32	60,5	1701,8	1625,6	12,7	1015	3198

N.B. Lo spessore di una flangia classe 150 o 300 dalla quale è stato rimosso il risalto non deve essere inferiore alla dimensione "b" meno 1,6 mm.

pesi indicativi

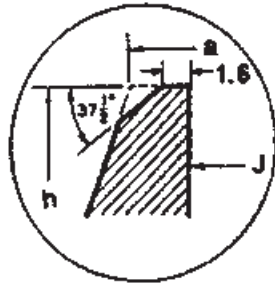
The thickness of a Class 150 or 300 flange from which the raised face has been removed shall be no less than the "b" minus 1.6 mm.

Flange a saldare di testa Welding neck flanges ASME B 16.47a - 600 lbs

Flange cieche Blind flanges

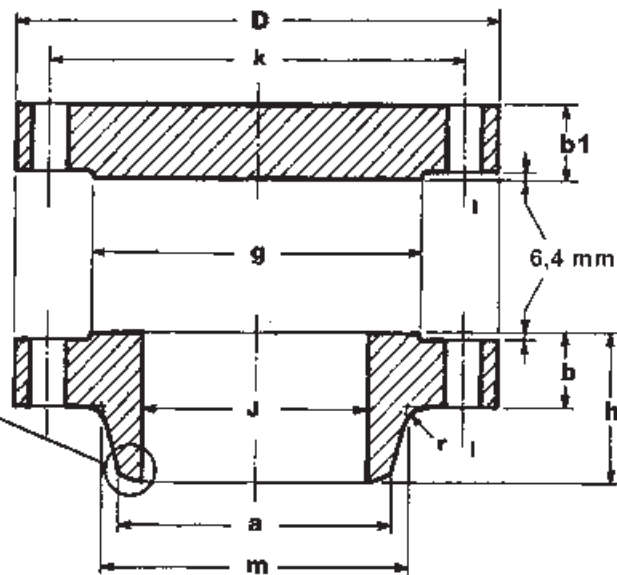


j = da specificare dal cliente
j = to be specified by purchaser



Dettaglio smusso
di saldatura

600 lb/sq. in.



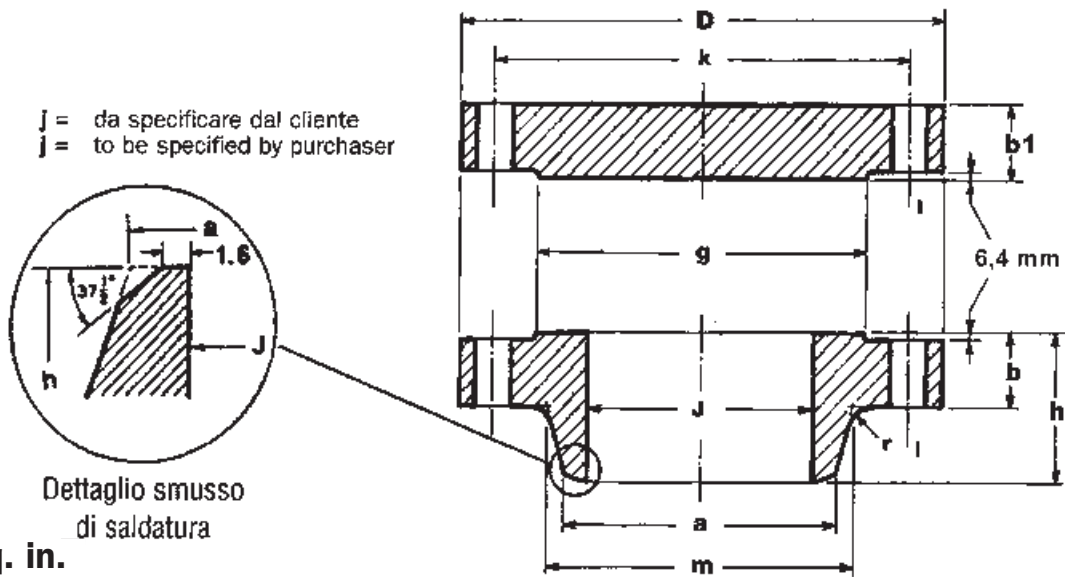
misure in mm

DN	D	b	b ₁	a	h	m	fori holes	l	k	g	r	Peso Kg	
												WN	BL
26	1016,0	108,0	125,4	660,4	222,0	748,0	28	51,0	914,4	749,3	11,1	444	768
28	1073,1	111,1	131,8	711,2	235,0	803,0	28	54,0	965,2	800,1	12,7	499	900
30	1130,5	114,3	139,7	762,0	247,5	862,0	28	54,0	1022,4	857,3	12,7	567	1065
32	1194,0	117,5	147,6	812,8	260,5	917,5	28	60,5	1079,5	914,4	12,7	633	1243
34	1244,5	120,7	154,0	863,6	269,5	970,0	28	60,5	1130,3	965,2	14,3	695	1417
36	1314,5	123,8	161,9	914,4	282,5	1032,0	28	66,5	1193,8	1022,4	14,3	789	1652
38	1270,5	152,4	155,6	965,2	254,0	1022,5	28	60,5	1162,1	1054,6	14,3	667	1499
40	1321,0	158,8	161,9	1016,0	263,5	1073,0	32	60,5	1212,9	1111,3	14,3	717	1683
42	1403,5	168,3	171,5	1066,8	279,5	1127,5	28	66,5	1282,7	1168,4	14,3	886	2015
44	1454,0	173,0	177,8	1117,6	289,0	1181,0	32	66,5	1333,5	1225,6	14,3	940	2233
46	1511,5	179,4	185,7	1168,4	300,0	1235,0	32	66,5	1390,7	1276,4	14,3	1044	2530
48	1594,0	188,9	195,3	1219,2	316,0	1289,0	32	73,0	1460,5	1333,5	14,3	1236	2939
50	1670,0	196,9	203,2	1270,0	328,5	1343,0	28	79,0	1524,0	1384,3	14,3	1442	3667
52	1721,0	203,2	209,6	1320,8	336,5	1394,0	32	79,0	1574,8	1435,1	14,3	1514	3667
54	1778,0	209,6	217,5	1371,6	349,5	1448,0	32	79,0	1632,0	1492,3	14,3	1659	4078
56	1854,0	217,5	225,4	1422,4	362,0	1501,5	32	86,0	1695,5	1543,1	15,9	1869	4571
58	1905,0	222,3	231,8	1473,2	370,0	1552,5	32	86,0	1746,3	1600,2	15,9	1981	4974
60	1994,0	233,4	242,9	1524,0	389,0	1610,0	32	92,0	1822,5	1657,4	17,5	2382	5737

pesi indicativi

Flange a saldare di testa Welding neck flanges ASME B 16.47a - 900 lbs

Flange cieche Blind flanges



900 lb/sq. in.

misure in mm

DN	D	b	b ₁	a	h	m	fori holes	l	k	g	r	Peso Kg	
												WN	BL
26	1086,0	139,7	160,3	660,4	286,0	774,5	20	73,0	952,5	749,3	11,1	686	1087
28	1168,5	142,7	171,5	711,2	298,5	832,0	20	79,5	1022,4	800,1	12,7	808	1342
30	1232,0	149,2	182,5	762,0	311,0	889,0	20	79,5	1085,9	857,3	12,7	933	1602
32	1314,5	158,8	193,7	812,8	330,0	946,0	20	86,0	1155,7	914,4	12,7	1116	1929
34	1397,0	165,1	204,8	863,6	349,5	1007,0	20	92,0	1225,6	965,2	14,3	1310	2299
36	1460,5	171,5	214,3	914,4	362,0	1064,0	20	92,0	1289,1	1022,4	14,3	1479	2651
38	1460,5	190,5	215,9	965,2	352,5	1073,0	20	92,0	1289,1	1098,6	19,1	1445	2676
40	1511,5	196,9	223,8	1016,0	363,5	1127,5	24	92,0	1339,9	1162,1	20,6	1529	2940
42	1562,0	206,4	231,8	1066,8	371,5	1176,5	24	92,0	1390,7	1212,9	20,6	1666	3271
44	1648,0	214,3	242,9	1117,6	390,5	1235,0	24	98,5	1463,4	1270,0	22,2	1939	3801
46	1733,5	225,4	255,6	1168,4	411,0	1292,5	24	105,0	1536,7	1333,5	22,2	2265	4414
48	1784,5	233,5	263,5	1219,2	419,0	1343,0	24	105,0	1587,5	1384,3	23,8	2433	4850

pesi indicativi

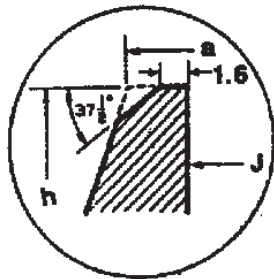
Flange da saldare di testa Flange cieche

Welding neck flanges Blind flanges

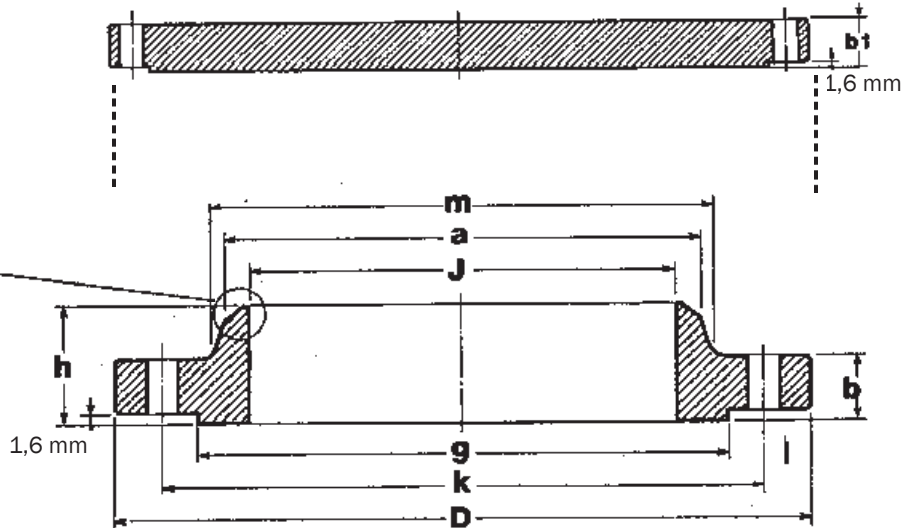
ASME B 16.47b - 75 lbs (ex API Standard 605)



j = da specificare dal cliente
j = to be specified by purchaser



Dettaglio smusso di saldatura



75 lb/sq. in.

misure in mm

DN	D	b	b ₁	a	h	m	fori holes	l	k	g	Peso kg	
											WN	BL
26	762,0	33,3	33,3	662,0	58,7	676,2	36	19	723,9	704,9	40,5	116
28	812,8	33,3	33,3	712,8	62,0	727,0	40	19	774,7	755,7	44	133
30	863,6	33,3	33,3	763,5	65,0	777,8	44	19	825,5	806,5	48	150
32	914,4	35,0	36,6	814,3	70,0	828,6	48	19	876,3	857,3	54	185
34	965,2	35,0	38,1	865,1	73,2	879,4	52	19	927,1	908,1	59	215
36	1033,5	36,6	42,4	916,0	85,9	935,0	40	22,4	992,1	965,2	78	275
38	1084,3	38,1	44,5	966,7	89,0	985,8	40	22,4	1042,9	1016,0	85	318
40	1135,1	38,1	44,5	1017,5	92,0	1036,6	44	22,4	1093,7	1066,8	91	348
42	1186,0	39,6	47,8	1068,3	95,5	1087,4	48	22,4	1144,5	1117,6	99	408
44	1251,0	42,9	49,3	1119,1	104,7	1140,0	36	25,4	1203,5	1174,8	123	470
46	1301,8	44,5	50,8	1169,9	108,0	1190,8	40	25,4	1254,3	1225,6	133	525
48	1352,6	46,0	53,9	1220,7	111,2	1241,6	44	25,4	1305,1	1276,4	143	600
50	1403,4	47,8	55,4	1271,5	115,8	1293,9	44	25,4	1355,9	1327,2	152	665
52	1457,5	47,8	57,2	1322,3	120,7	1344,7	48	25,4	1409,7	1378,0	167	741
54	1508,3	49,3	60,5	1373,1	125,5	1397,0	48	25,4	1460,5	1428,8	181	840
56	1574,8	50,8	62,0	1423,9	134,9	1450,9	40	28,5	1521,0	1489,9	215	939
58	1625,6	52,3	63,5	1474,7	138,2	1501,7	44	28,5	1571,8	1536,7	228	1025
60	1676,4	55,6	66,6	1525,6	144,5	1552,5	44	28,5	1622,6	1587,5	249	1144

N.B. Lo spessore di una flangia classe 75, 150 o 300 dalla quale è stato rimosso il risalto non deve essere inferiore alla dimensione "b" meno 1,6 mm.

pesi indicativi

The thickness of a Class 75, 150 or 300 flange from which the raised face has been removed shall be no less than the "b" minus 1.6 mm.

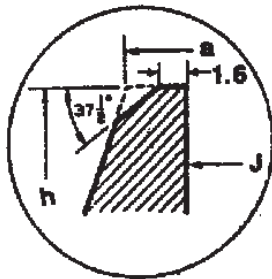
Flange da saldare di testa Flange cieche

Welding neck flanges Blind flanges

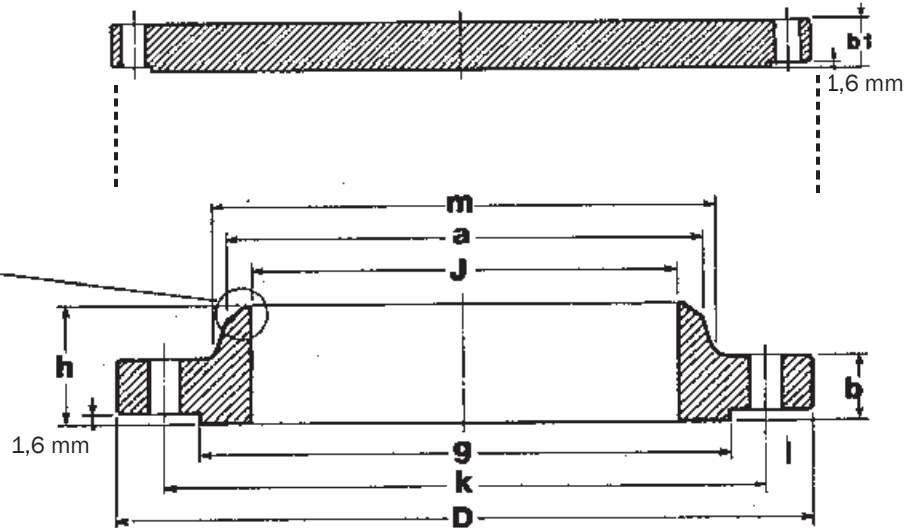
ASME B 16.47b - 150 lbs (ex API Standard 605)



j = da specificare dal cliente
j = to be specified by purchaser



Dettaglio smusso
di saldatura



150 lb/sq. in.

misure in mm

DN	D	b	b ₁	a	h	m	fori holes	l	k	g	Peso kg	
											WN	BL
26	785,9	41,2	44,5	661,9	88,9	684,3	36	22,4	744,5	711,2	63	164
28	836,7	44,5	47,8	712,7	95,2	735,1	40	22,4	795,3	762,0	72	200
30	887,5	44,5	50,8	763,5	100,0	787,4	44	22,4	841,6	812,8	79	240
32	941,3	46,0	53,9	814,3	107,9	839,7	48	22,4	900,2	863,6	91	287
34	1004,8	49,3	57,2	865,1	110,3	892,1	40	25,4	957,3	920,8	109	347
36	1057,2	52,3	58,7	915,9	117,5	944,6	44	25,0	1009,7	971,6	124	395
38	1124,0	53,9	63,5	968,3	124,0	997,0	40	28,5	1069,9	1022,4	146	483
40	1174,8	55,6	66,6	1019,1	128,5	1049,3	44	28,5	1120,7	1079,5	159	553
42	1225,6	58,7	68,3	1069,9	133,3	1101,9	48	28,5	1171,5	1130,3	175	618
44	1276,4	60,5	71,4	1120,7	136,7	1152,7	52	28,5	1222,3	1181,1	187	701
46	1341,4	62,0	74,7	1171,5	144,5	1205,0	40	31,8	1284,2	1235,0	220	813
48	1392,2	65,0	77,7	1222,3	149,2	1257,3	44	31,8	1335,0	1289,1	239	911
50	1443,0	68,3	80,8	1273,1	153,9	1308,1	48	31,8	1385,8	1339,9	258	1017
52	1493,8	69,9	84,1	1323,9	157,2	1360,4	52	31,8	1436,6	1390,7	274	1134
54	1549,4	71,4	87,4	1374,7	162,1	1412,8	56	31,8	1492,3	1441,5	299	1268
56	1600,2	73,2	90,4	1425,5	166,6	1465,3	60	31,8	1543,1	1492,3	318	1400
58	1674,9	74,7	93,5	1476,3	174,8	1516,1	48	35,1	1611,4	1543,1	377	1589
60	1725,7	76,2	96,8	1527,1	179,4	1570,0	52	35,1	1662,2	1600,2	401	1746

N.B. Lo spessore di una flangia classe 75, 150 o 300 dalla quale è stato rimosso il risalto non deve essere inferiore alla dimensione "b" meno 1,6 mm.

pesi indicativi

The thickness of a Class 75, 150 or 300 flange from which the raised face has been removed shall be no less than the "b" minus 1.6 mm.

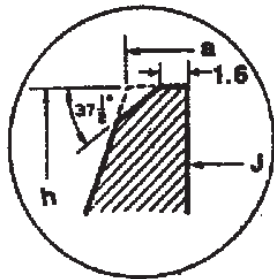
Flange da saldare di testa Flange cieche

Welding neck flanges Blind flanges

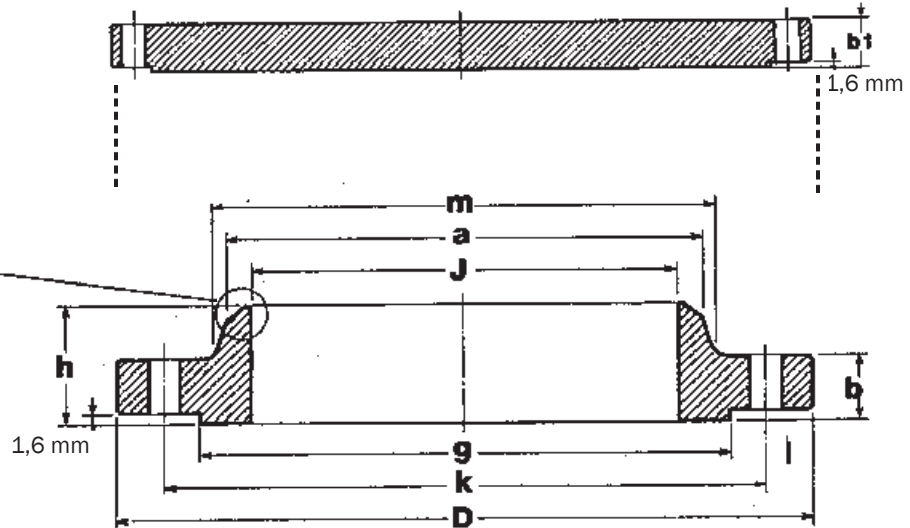
ASME B 16.47b - 300 lbs (ex API Standard 605)



j = da specificare dal cliente
j = to be specified by purchaser



Dettaglio smusso di saldatura



300 lb/sq. in.

misure in mm

DN	D	b	b ₁	a	h	m	fori holes	l	k	g	Peso kg	
											WN	BL
26	866,8	88,9	88,9	665,2	144,5	701,6	32	35,1	803,2	736,6	185	390
28	920,7	88,9	88,9	716,0	149,4	755,7	36	35,1	857,3	787,4	202	441
30	990,6	93,7	93,7	768,4	158,0	812,8	36	38,1	920,8	844,6	246	537
32	1054,1	103,2	103,2	819,2	168,2	863,6	32	41,2	977,9	901,7	302	673
34	1108,0	103,2	103,2	870,0	173,0	917,5	36	41,2	1031,8	952,5	324	743
36	1171,5	103,2	103,2	920,8	180,9	965,2	32	44,5	1089,2	1009,7	363	843
38	1222,3	111,3	111,3	971,6	192,0	1016,0	36	44,5	1140,0	1060,5	407	978
40	1373,1	115,8	115,8	1022,4	198,4	1066,8	40	44,5	1190,8	1114,6	440	1104
42	1333,5	119,1	119,1	1074,7	204,8	1117,6	36	47,8	1244,6	1168,4	489	1249
44	1384,3	127,0	127,0	1125,5	214,4	1173,2	40	47,8	1295,4	1219,2	541	1433
46	1460,5	128,5	130,1	1176,3	222,3	1228,9	36	50,8	1365,3	1270,0	637	1641
48	1511,3	128,5	134,9	1227,1	223,8	1277,9	40	50,8	1416,1	1327,2	656	1819
50	1562,1	138,2	139,7	1277,9	235,0	1330,5	44	50,8	1466,9	1378,0	724	2011
52	1612,9	142,8	144,3	1328,7	242,8	1382,8	48	50,8	1517,7	1428,8	772	2212
54	1673,4	136,7	149,4	1379,5	239,8	1435,1	48	50,8	1577,9	1479,6	803	2473
56	1765,3	153,9	157,0	1430,3	268,2	1493,8	36	60,5	1651,0	1536,7	1075	2899
58	1827,3	153,9	162,1	1481,1	274,6	1547,9	40	60,5	1713,0	1593,9	1132	3184
60	1878,1	150,9	166,6	1531,9	271,5	1598,7	40	60,5	1763,8	1651,0	1168	3486

N.B. Lo spessore di una flangia classe 75, 150 o 300 dalla quale è stato rimosso il risalto non deve essere inferiore alla dimensione "b" meno 1,6 mm.

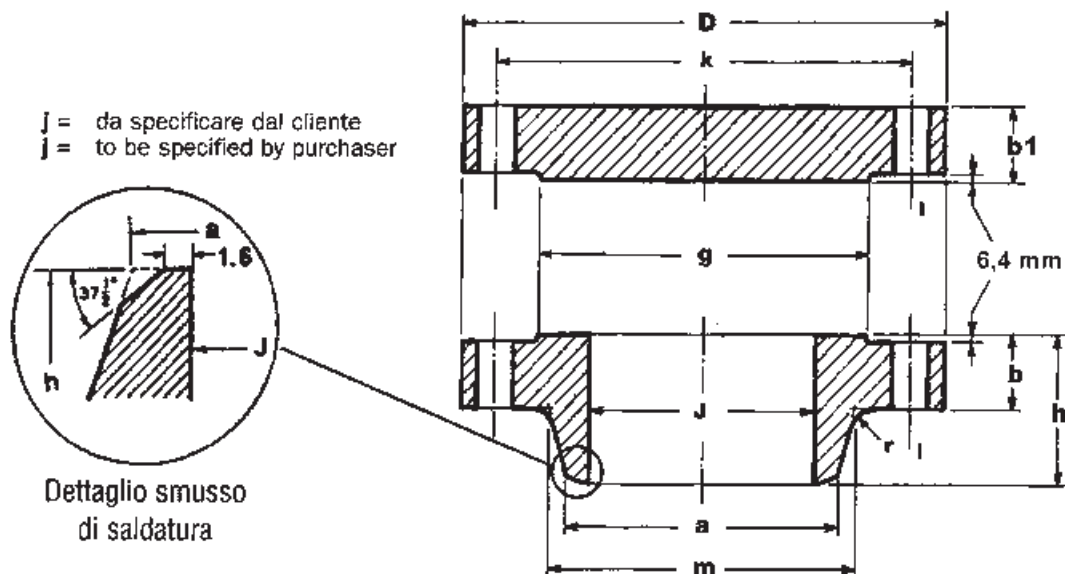
pesi indicativi

The thickness of a Class 75, 150 or 300 flange from which the raised face has been removed shall be no less than the "b" minus 1.6 mm.

Flange da saldare di testa Flange cieche

Welding neck flanges Blind flanges

ASME B 16.47b - 600 - 900 lbs (ex API Standard 605)



600 lb/sq. in.

misure in mm

DN	D	b	b ₁	a	h	m	fori holes	l	k	g	Peso kg	
											WN	BL
26	899,0	111,3	111,3	660,4	180,9	698,5	28	44,5	806,5	727,0	259	527
28	952,5	115,8	115,8	711,2	190,5	752,4	28	47,8	863,6	784,4	303	629
30	1022,4	125,5	127,0	762,0	204,7	806,5	28	50,8	927,1	841,3	376	794
32	1085,9	130,1	134,9	812,8	215,9	860,6	28	53,9	984,3	895,4	435	949
34	1162,1	141,2	144,3	863,6	233,4	914,4	24	60,5	1054,1	952,5	548	1165
36	1212,9	146,1	150,9	914,4	242,8	968,3	28	60,5	1104,9	1009,7	590	1320

900 lb/sq. in.

misure in mm

DN	D	b	b ₁	a	h	m	fori holes	l	k	g	Peso kg	
											WN	BL
26	1022,4	134,9	153,9	660,4	258,8	743,0	20	66,6	901,7	762,0	538	935
28	1104,9	147,6	166,6	711,2	276,4	797,1	20	73,2	971,6	819,2	675	1177
30	1181,1	155,5	176,0	762,0	289,1	850,9	20	79,3	1035,1	876,3	798	1415
32	1238,3	160,3	185,7	812,8	303,3	908,1	20	79,3	1092,2	927,1	898	1654
34	1314,5	171,5	195,1	863,6	319,0	962,2	20	85,9	1155,7	990,6	1063	1950
36	1346,2	173,0	201,7	914,4	325,4	1016,0	24	79,3	1200,2	1028,7	1078	2001

Dimensioni superiori e uguali 38" sono uguali a B 16.47a.

Dimensional sizes equal and greater than 38" are as per B 16.47a norm.

pesi indicativi

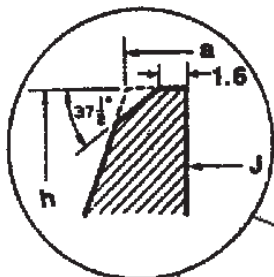
Flange da saldare di testa e a sovrapposizione

Welding Neck Flanges and Slip-on Flanges

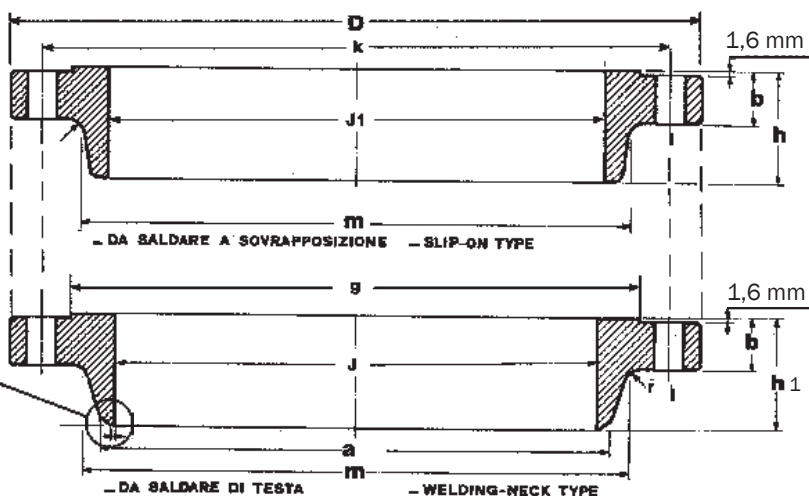
B.S. 3293 150 lbs



j = da specificare dal cliente
j = to be specified by purchaser



Dettaglio smusso di saldatura



150 lb/sq. in.

misure in mm

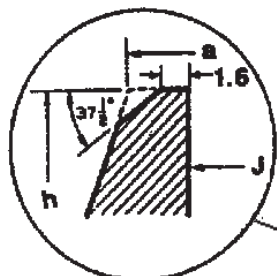
DN	D	J ₁	b	h ₁	h	a	m	g	l	fori holes	k	Peso Kg	
												WN	SO
26	869,9	666,8	50,8	127,0	85,5	660,4	724,0	743,0	35	24	806,5	118	107
28	927,1	717,6	52,4	128,5	87,5	711,2	781,0	793,8	35	28	863,6	134	122
30	984,2	768,4	54,0	130,0	89,0	762,0	832,0	857,3	35	28	914,4	153	138
32	1060,4	819,2	57,2	133,5	92,0	812,8	889,0	908,1	41,5	28	977,9	190	170
34	1111,2	870,0	58,7	135,0	93,5	863,6	940,0	958,9	41,5	32	1028,7	212	184
36	1168,4	920,8	60,3	136,5	95,5	914,4	997,0	1022,4	41,5	32	1085,9	242	211
38	1238,2	971,6	60,3	136,5	95,5	965,2	1060,5	1073,2	41,5	32	1149,4	284	249
40	1289,0	1022,4	63,5	139,5	98,5	1016,0	1111,0	1124,0	41,5	36	1200,2	311	272
42	1346,2	1073,2	66,7	143,0	101,5	1066,8	1168,5	1193,8	41,5	36	1257,3	358	313
44	1403,3	1123,9	66,7	143,0	101,5	1117,6	1219,0	1244,6	41,5	40	1314,5	376	331
46	1454,1	1174,7	68,3	144,5	103,0	1168,4	1270,0	1295,4	41,5	40	1365,3	399	349
48	1511,1	1225,5	69,9	146,0	105,0	1219,2	1327,0	1358,9	41,5	44	1422,4	440	381

pesi indicativi

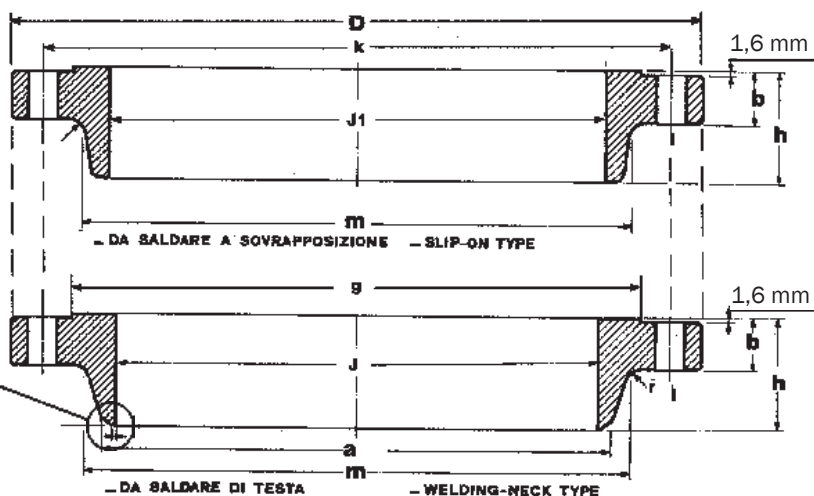
Flange da saldare di testa e a sovrapposizione Welding Neck Flanges and Slip-on Flanges B.S. 3293 300 lbs



j = da specificare dal cliente
j = to be specified by purchaser



Dettaglio smusso di saldatura



300 lb/sq. in.

misure in mm

DN	D	J ₁	b	h	a	m	g	l	k	fori holes	r	Peso Kg	
												WN	SO
26	971,5	666,8	79,4	184,0	666,8	720,5	749,3	44,5	876,3	28	9,5	279	251
28	1035,0	717,6	85,7	197,0	717,6	774,5	800,1	44,5	939,8	28	11,1	340	313
30	1092,0	768,4	92,1	209,5	768,4	827,0	857,3	47,5	997,0	28	11,1	390	354
32	1149,5	819,2	98,4	222,0	819,2	881,0	914,4	51	1054,1	28	11,1	435	395
34	1206,5	870,0	101,6	232,0	871,5	936,5	965,2	51	1104,9	28	12,7	504	460
36	1270,0	920,8	104,8	241,5	922,3	990,5	1022,2	54	1168,4	32	12,7	560	513

pesi indicativi

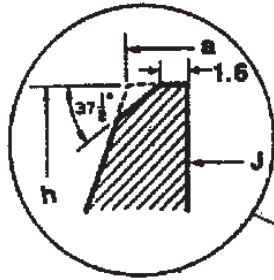
Flange da saldare di testa e a sovrapposizione

Welding Neck Flanges and Slip-on Flanges

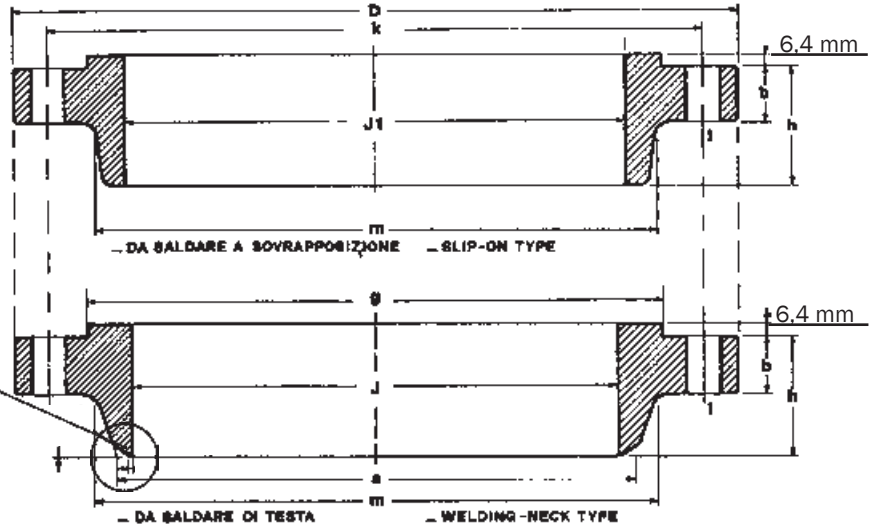
B.S. 3293 600 lbs



j = da specificare dal cliente
j = to be specified by purchaser



Dettaglio smusso di saldatura



600 lb/sq. in.

misure in mm

DN	D	J ₁	b	h	a	m	g	l	k	fori holes	r	Peso Kg	
												WN	SO
26	1016,0	666,8	108,0	222,5	671,5	747,5	749,3	51,0	914,4	28	14,3	437	408
28	1073,0	717,6	111,1	235,0	723,9	803,5	800,1	54,0	965,2	28	15,9	508	472
30	1130,5	768,4	114,3	247,5	774,7	862,0	857,3	54,0	1022,4	28	17,5	559	526
32	1194,0	819,2	117,5	260,5	825,5	917,5	914,4	60,5	1079,5	28	17,5	680	605
34	1244,5	870,0	120,7	270,0	887,9	973,0	965,2	60,5	1130,3	28	19,1	717	652
36	1314,5	920,8	123,8	282,5	928,7	1032,0	1022,4	66,5	1193,8	28	19,1	780	744

pesi indicativi

Tolleranze di lavorazione delle Flange

Dimensional tolerances for flanges

A.S.M.E. B 16.47a-b - BS 3293



ASME B 16.47 a-b

misure in mm

b SPESSORE FLANGIA	b fino a 25 mm	+ 3,0 - 0
	b 25 a 50 mm	+ 4,8 - 0
	b 50 a 75 mm	+ 7,8 - 0
	b oltre 75 mm	+ 9,6 - 0
D* DIAMETRO ESTERNO	± 3,2 mm	
J DIAMETRO INTERNO	+ 3,0 - 1,6	
h ALTEZZA TOTALE DEL COLLARE	± 4,8 mm	

g DIAMETRO SUPERFICIE DI CONTATTO DELLE GUARNIZIONI	Semplice risalto 1,6 mm	± 2,0 mm
	Semplice risalto 6,4 mm	± 1,0 mm
a DIAMETRO DEL COLLARE AL PUNTO DI SALDATURA	+ 5,3 - 1,6	
m DIAMETRO ESTERNO DEL COLLARE	± 3,0 mm	
K FORATURA	± 1,6 mm	

BS 3293

misure in mm

D*	± 3,2 mm	
J	x Slip on	+ 1,6 mm - 0 mm
	x Welding Nek	+ 3,2 mm - 1,6 mm
g	± 0,4 mm	

b	+ 4,8 mm - 0 mm
h	± 3,2 mm
K*	± 1,6 mm
a	+ 4,8 mm - 0,8 mm

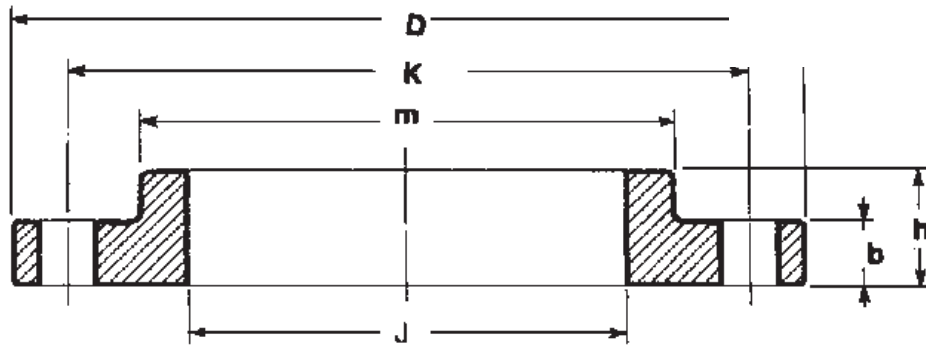
* Le tolleranze per queste dimensioni non sono indicate dalle norme ASME B 16.47 a-b - BS 3293

* Tolerance for these dimensions not covered by ASME B 16.47 a-b - BS 3293

N.B. Lo spessore del collarino non deve essere inferiore all'87,5% dello spessore nominale

N.B. The thickness of hub at the welding end shall never be less than 87,5% of the nominal thickness

Flange a collarino - Hub Flanges AWWA C 207 classe B e classe D



classe **B** - 5,9 bars = classe **D** - 12,1 + 10,4 bars

misure in mm

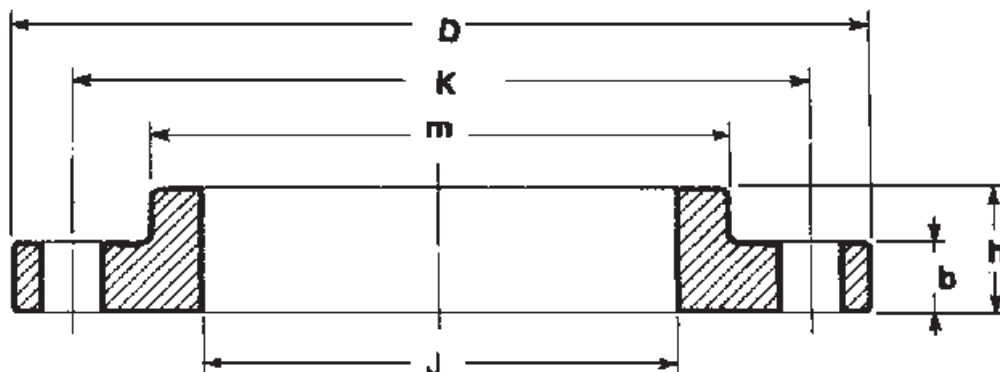
DN	D	J	b	h	m	FORATURA - DRILLING		
						N°	K	Ø FORI - HOLES
26	870,0	665,2	25,4	44,5	724,0	24	806,5	34,6
28	927,0	716,0	25,4	44,5	774,5	28	863,6	34,6
30	984,5	776,8	25,4	44,5	825,5	28	914,4	34,6
32	1060,5	817,6	28,6	44,5	882,5	28	977,9	41,3
34	1111,5	868,4	28,6	44,5	933,5	32	1028,7	41,3
36	1168,5	919,2	28,6	44,5	984,5	32	1085,9	41,3
38	1238,5	970,0	28,6	44,5	1035,0	32	1149,4	41,3
40	1289,0	1020,8	28,6	44,5	1092,0	36	1200,2	41,3
42	1346,0	1071,6	31,8	44,5	1143,0	36	1257,3	41,3
44	1403,5	1122,4	31,8	57,0	1194,0	40	1314,5	41,3
46	1454,0	1172,2	31,8	57,0	1244,5	40	1365,3	41,3
48	1511,5	1224,0	35,0	63,5	1295,5	44	1422,4	41,3
50	1568,5	1274,2	35,0	63,5	1346,0	44	1479,6	47,0
52	1625,5	1325,6	35,0	63,5	1397,0	44	1536,7	47,0
54	1683,0	1376,4	35,0	63,5	1448,0	44	1593,9	47,0
60	1854,0	1528,8	38,1	70,0	1600,0	52	1759,0	47,0
66	2032,0	1554,2	38,1	70,0	1752,5	52	1930,4	47,0
72	2197,0	1883,6	38,1	70,0	1905,0	60	2095,5	47,0
78	2362,0	1986,0	44,5	76,0	2063,8	64	2260,6	54,0
84	2533,5	2138,4	44,5	76,0	2222,5	64	2425,7	54,0
90	2705,0	2291,0	50,8	82,5	2381,0	68	2590,8	60,2
96	2876,5	2443,2	50,8	82,5	2540,0	68	2755,9	60,2

Per tolleranze dimensionali vedi pag. 107

Flange a collarino - Hub Flanges

AWWA C 207

classe E



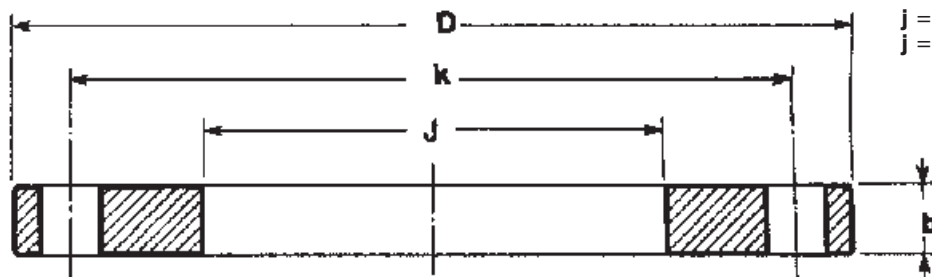
classe E - 18,9 bars

misure in mm

DN	D	J	b	h	m	FORATURA - DRILLING		
						K	N°	Ø FORI - HOLES
26	870,0	665,2	50,8	85,5	724,0	806,5	24	34,9
28	927,0	716,0	52,4	87,5	781,0	863,6	28	34,9
30	984,5	776,8	54,0	89,0	832,0	914,4	28	34,9
32	1060,5	817,6	57,2	92,0	889,0	977,9	28	41,3
34	1111,5	868,4	58,7	93,5	940,0	1028,7	32	41,3
36	1168,5	919,2	60,4	95,5	997,0	1085,9	32	41,3
38	1238,5	970,0	60,4	95,5	1060,5	1149,4	32	41,3
40	1289,0	1020,8	63,5	98,5	1111,5	1200,2	36	41,3
42	1346,0	1071,6	66,7	101,5	1168,5	1257,3	36	41,3
44	1403,5	1122,4	66,7	101,5	1219,0	1314,5	40	41,3
46	1454,0	1173,2	68,3	103,0	1270,0	1365,3	40	41,3
48	1511,5	1224,0	69,9	105,0	1327,0	1422,4	44	41,3
50	1568,5	1274,8	69,9	105,0	1378,0	1479,6	44	47,0
52	1625,5	1325,8	73,0	108,0	1435,0	1536,7	44	47,0
54	1683,0	1376,4	76,2	111,0	1492,0	1593,9	44	47,0
60	1854,0	1528,8	79,4	114,5	1657,0	1759,0	52	47,0
66	2032,0	1681,0	85,7	124,0	1816,0	1930,4	52	47,0
72	2197,0	1833,6	88,9	127,0	1994,0	2095,5	60	47,0
78	2362,0	1986,0	88,9	136,5	2146,5	2261,0	64	54,0
84	2533,5	2138,4	98,4	136,5	2298,5	2425,7	64	54,0
90	2705,0	2290,8	108,0	146,0	2457,5	2591,0	68	62,0
96	2876,5	2443,2	108,0	146,0	2610,0	2755,9	68	62,0

Per tolleranze dimensionali vedi pag. 107

Flange plane - Ring Flanges AWWA C 207 classe B e classe D



j = da specificare dal cliente
j = to be specified by purchaser

classe **B** - 5,9 bars = classe **D** - 12,1 + 10,4 bars

misure in mm

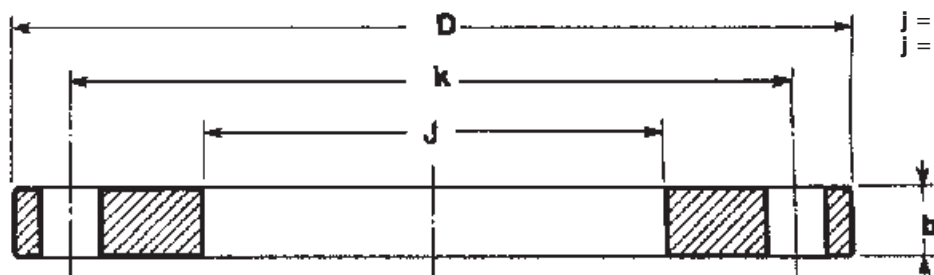
DN	D	SPESSORE b		FORATURA - DRILLING		Ø FORI - HOLES
		CLASSE B	CLASSE D	K	N°	CLASSE B e D
26	870,0	20,7	33,4	806,5	24	34,9
28	927,0	22,3	33,4	863,6	28	34,9
30	984,5	22,3	35,0	914,4	28	34,9
32	1060,5	23,9	38,1	977,9	28	41,3
34	1111,5	23,9	38,1	1028,7	32	41,3
36	1168,5	25,4	41,3	1085,9	32	41,3
38	1238,5	25,4	41,3	1149,4	32	41,3
40	1289,0	25,4	41,3	1200,2	36	41,3
42	1346,0	28,6	44,5	1257,3	36	41,3
44	1403,5	28,6	44,5	1314,5	40	41,3
46	1454,0	28,6	44,5	1365,3	40	41,3
48	1511,5	31,8	47,6	1422,4	44	41,3
50	1568,5	31,8	50,8	1479,6	44	47,0
52	1625,5	31,8	50,8	1536,7	44	47,0
54	1683,0	35,0	54,0	1593,9	44	47,0
60	1854,0	38,1	57,2	1759,0	52	47,0
66	2032,0	41,3	63,5	1930,4	52	47,0
72	2197,0	44,5	66,7	2095,5	60	47,0
78	2362,0	50,8	69,9	2206,6	64	54,0
84	2533,5	50,8	73,0	2425,7	64	54,0
90	2705,0	57,2	76,2	2590,8	68	62,0
96	2876,5	57,2	82,6	2755,9	68	62,0

Per tolleranze dimensionali vedi pag. 107

Flange plane - Ring flanges

AWWA C 207

classe E



j = da specificare dal cliente
j = to be specified by purchaser

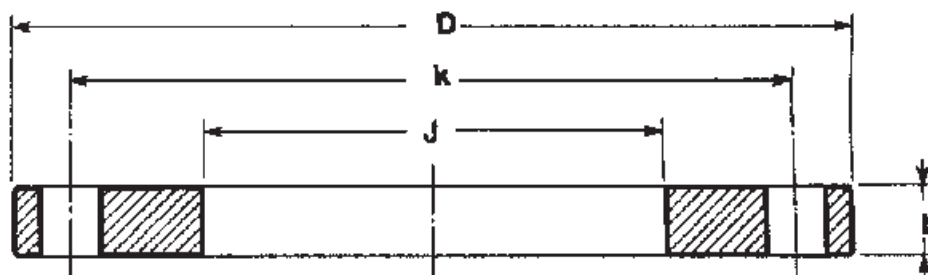
classe **E** = 18,9 bar

misure in mm

DN	D	b	FORATURA - DRILLING		
			K	N°	Ø FORI- HOLES
26	870,0	70,0	806,5	24	34,9
28	927,0	70,0	863,6	28	34,9
30	984,5	73,0	914,4	28	34,9
32	1060,5	76,2	977,9	28	41,3
34	1111,5	76,2	1028,7	32	41,3
36	1168,5	79,4	1085,9	32	41,3
38	1238,5	79,4	1149,4	32	41,3
40	1289,0	82,6	1200,2	36	41,3
42	1346,0	85,7	1257,3	36	41,3
44	1403,5	85,7	1314,5	40	41,3
46	1454,0	87,4	1365,3	40	41,3
48	1511,5	90,0	1422,4	44	41,3
50	1568,5	90,0	1479,6	44	47,0
52	1625,5	92,0	1536,7	44	47,0
54	1683,0	95,3	1593,9	44	47,0
60	1854,0	98,4	1759,0	52	47,0
66	2032,0	108,0	1930,4	52	47,0
72	2197,0	111,2	2095,5	60	47,0
78	2362,0	120,7	2260,6	64	54,0
84	2533,5	120,7	2425,7	64	54,0
90	2705,0	130,2	2591,0	68	62,0
96	2876,5	130,2	2755,9	68	62,0

Per tolleranze dimensionali vedi pag. 107

Flange plane - Ring flanges AWWA C 207 classe F



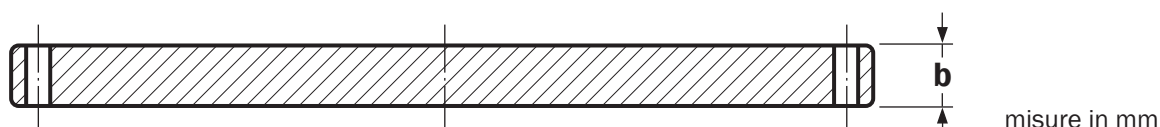
classe F = 20,7 bar

misure in mm

DN	D	J	b	FORATURA - DRILLING		
				K	N°	Ø FORI - HOLES
26	971,6	666,8	76,2	876,3	28	47,0
28	1035,1	717,6	79,5	939,8	28	47,0
30	1092,2	768,4	80,0	997,0	28	47,0
32	1149,4	819,2	82,6	1054,1	28	47,0
34	1206,5	870,0	85,9	1105,0	28	47,0
36	1270,0	920,8	87,9	1168,4	32	54,0
38	1327,2	971,6	88,9	1219,2	32	54,0
40	1378,0	1022,4	92,2	1276,4	36	54,0
42	1447,8	1073,2	96,8	1339,9	36	54,0
44	1505,0	1124,0	101,6	1397,0	36	54,0
46	1562,1	1174,8	104,9	1541,2	40	54,0
48	1651,1	1225,6	114,3	1543,1	40	54,0

Per tolleranze dimensionali vedi pag. 107

Flange cieche - Blind flanges AWWA C 207 classi B - D - E - F



ACCOPIABILI A FLANGE AWWA C 207 TO MATCH AWWA C 207 FLANGES				
DN	CLASSE B	CLASSE D	CLASSE E	CLASSE F
	spessore b mm	spessore b mm	spessore b mm	spessore b mm
30	38,9	50,9	73,0	87,0
36	46,6	60,2	85,0	102,0
42	53,0	69,2	96,3	113,0
48	59,5	77,9	107,9	126,8
54	67,0	87,2	121,3	-
60	73,5	95,9	133,0	-
66	79,6	105,0	144,1	-
72	86,3	113,7	156,0	-

TOLLERANZE DIMENSIONALI PER FLANGE AWWA DIMENSIONAL TOLLERANCE FOR AWWA FLANGES	D	± 3,2 mm	b	+ 4,8 mm - 0 mm	K	± 1,6 mm
	J	+ 1,6 mm - 0 mm	h	+ 4,8 mm - 1,6 mm	centro fori holes spacing	± 0,8 mm